



BENĒTEAU



MANUEL PROPRIETAIRE

CYCLADES 43

FR-BEY _ _ _ _ _

REF BENETEAU : **200171.**

SOMMAIRE:

1. INTRODUCTION	2
2. CARACTERISTIQUES	4
2.1. FICHE D'IDENTITE DU NAVIRE.....	4
2.2. DIMENSIONS	4
2.3. CHARGE.....	5
2.4. VOILURE ET GREEMENT	6
3. SECURITE	9
3.1. INCENDIE	9
3.2. VISIBILITE.....	11
3.3. STABILITE, RISQUE D'ENVAHISSEMENT.....	11
3.4. PREVENTION DES CHUTES PAR-DESSUS BORD	12
3.5. RADEAU DE SURVIE (NON FOURNI)	12
4. EQUIPEMENTS	13
4.1. MOTORISATION	13
4.2. SYSTEME DE DIRECTION	15
4.3. SYSTEME ELECTRIQUE	16
4.4. SYSTEME GAZ	20
4.5. RESERVOIRS EAU ET EAUX NOIRES.....	21
4.6. POMPES, VANNES ET PASSE COQUES	22
5. MOUILLAGE, AMARRAGE ET REMORQUAGE	23
6. GRUTTAGE ET TRANSPORT	24
7. LA SNSM	25
8. CHARTE POUR LA MER ET LES RIVIERES	26

1. INTRODUCTION

Madame, Monsieur,

Vous venez de prendre livraison de votre nouveau BENETEAU, et nous tenons tout d'abord à vous remercier de la confiance dont vous nous honorez en ayant choisi un produit de notre marque.

Un BENETEAU est fait pour durer : chaque bateau est l'objet de soins attentifs dans les moindres détails, depuis sa conception jusqu'à sa sortie d'usine et sa mise à l'eau, afin qu'il vous apporte durant de nombreuses années les joies que vous en attendez.

Ce manuel a été compilé pour vous aider à utiliser votre bateau en sécurité et avec plaisir. Il contient des détails sur le bateau, les équipements fournis ou installés, ses systèmes et les informations sur leur utilisation. Certains de ces équipements peuvent être optionnels. Lisez le soigneusement et familiarisez-vous avec le bateau avant de l'utiliser.

Même lorsque votre bateau est catégorisé pour elles, les conditions de mer et de vent correspondantes aux catégories de conception A, B et C varient depuis la forte tempête à des conditions sévères, ouvertes aux risques de vagues ou de rafales anormales, et sont par conséquent des conditions dangereuses, où seul un équipage expérimenté, en bonne forme, et entraîné, manœuvrant un bateau bien entretenu peut naviguer de manière satisfaisante.

Assurez-vous que les conditions de vent et de mer prévues correspondent à la catégorie de conception de votre bateau, et que vous-même et votre équipage êtes capables de manœuvrer le bateau dans ces conditions.

Ce manuel du propriétaire n'est pas un cours sur la sécurité de la navigation ou le sens marin. Si ce bateau est votre premier bateau ou si vous en changez pour un type de bateau avec lequel vous n'êtes pas familiarisé, pour votre confort et votre sécurité, assurez-vous d'acquérir une expérience sur sa manœuvre et son utilisation avant d'en prendre les commandes. Votre revendeur, votre fédération nationale de voile ou de motonautisme ou votre yacht club seront ravis de vous informer sur les écoles de navigation ou les instructeurs compétents de la région.

Ce manuel du propriétaire n'est pas un guide détaillé d'entretien ou de réparation. En cas de difficulté faites appel au constructeur du bateau ou à son représentant.

Utilisez toujours les services d'un professionnel expérimenté pour l'entretien, le montage d'accessoires. Les modifications pouvant affecter les caractéristiques de sécurité du bateau doivent être évaluées, exécutées, et documentées par des personnes compétentes. Le constructeur du bateau ne peut être tenu pour responsable de modifications qu'il n'aurait pas approuvées.

NOTE : Tout changement dans la disposition des masses à bord (par exemple l'addition d'une plate-forme de pêche surélevée, d'un radar, du mat à enrouleur, le changement d'un moteur, etc.) peut affecter la stabilité, l'assiette et les performances de votre bateau.

CONSERVEZ, S'IL VOUS PLAÎT, CE MANUEL DANS UN ENDROIT SUR, ET DONNEZ LE AU NOUVEAU PROPRIÉTAIRE SI VOUS REVENEZ LE BATEAU.

Les usagers de ce bateau sont avisés que :

- Tout l'équipage doit recevoir un entraînement approprié ;
- Dans certains pays, un permis de conduire ou une autorisation sont nécessaires ou des réglementations spécifiques sont en vigueur.
- Entretenez toujours correctement votre bateau et prenez en compte la détérioration qui résulte du temps et d'un usage important ou inapproprié du bateau.
- N'importe quel bateau – aussi solide soit-il- peut être sévèrement endommagé s'il est mal utilisé. Cela n'est pas compatible avec une navigation sûre. Ajustez toujours la vitesse et la direction du bateau aux conditions de la mer.
- Si votre bateau est équipé d'un radeau de survie, lisez attentivement son manuel d'utilisation. L'équipage doit être familiarisé avec l'utilisation de tout le matériel de sécurité (harnais, fusée, radeau de survie, extincteurs, etc...) et les manœuvres de sécurité d'urgence (récupération d'un homme à la mer, remorquage, etc.), les écoles de voiles et les clubs organisent régulièrement des sessions d'entraînement.
- Ne pas naviguer à la vitesse maximale dans des zones de fort trafic, ou en cas de visibilité réduite, de vents forts ou de grosses vagues. Réduire la vitesse et le sillage du navire, par courtoisie et par mesure de sécurité pour vous-même et pour autrui. Respectez les zones de limitation de la vitesse et du sillage.
- Observer les règles de priorité telles qu'elles sont définies par les règles de route et imposées par le COLREGS.
- Assurez-vous de toujours avoir une distance suffisante pour vous arrêter ou manœuvrer si nécessaire afin d'éviter une collision.

Explication de la typographie utilisée:

- **DANGER**

- **AVERTISSEMENT**

- **ATTENTION**

2. CARACTERISTIQUES

2.1. Fiche d'identité du navire

- NOM DU CONSTRUCTEUR Chantiers Bénéteau
- CATEGORIE DE CONCEPTION..... A
- PUISSANCE MAXIMALE RECOMMANDEE..... 60 KW
- N° D'ORGANISME NOTIFIE CE 0607

CATEGORIE	HAUTEURS DE VAGUES (m)	FORCE DE VENT (BEAUFORT)
A	> 4	>8
B	< 4	≤8
C	< 2	≤6
D	< 0.3	≤4

NOMBRE MAXIMUM DE PERSONNES RECOMMANDEES PAR CATEGORIE DE CONCEPTION :

CATEGORIE	NOMBRE MAXIMUM DE PERSONNES
A	10
B	11
C	12
D	12

2.2. Dimensions

LONGUEUR DE COQUE	12.94 m*
LARGEUR DE COQUE	4.43 m*
LONGUEUR MAXIMUM	13.25 m
LARGEUR MAXIMUM	4.45 m
TIRANT D'EAU	1.90 m
TIRANT D'AIR MAX	18.70 m

* selon la norme ISO 8666

2.3. Charge

CATEGORIES DE NAVIGATION	A	B	C	D
Bateau léger :	8767	8767	8767	8767
Matériel de sécurité :	163	163	163	163
Voile :	50	50	50	50
Déplacement léger:	8980	8980	8980	8980
Radeau survie:	75	75	75	75
Equipage :	750	825	900	900
Eau :	530	530	530	530
Carburant :	160	160	160	160
Equipement personnel	270	270	270	270
Equipement optionnel				
Reserve rigide:	170	170	170	170
Climatisation :	80	80	80	80
Pilote auto + Pack élec:	25	25	25	25
Gréement de spi:	10	10	10	10
Four microonde:	15	15	15	15
Capote de roof:	20	20	20	20
Bimini top:	35	35	35	35
Frigo supp:	35	35	35	35
Batterie supp	35	35	35	35
Propulseur d'étrave	50	50	50	50
Marge équipement supplémentaire. :	310	235	160	160

DEPLACEMENT EN CHARGE MAXIMUM (kg)	11550	11550	11550	11550
---	--------------	--------------	--------------	--------------

CHARGE MAXIMUM (kg)	2570	2570	2570	2570
----------------------------	-------------	-------------	-------------	-------------

CHARGE MAXIMUM = déplacement en charge maximum - bateau léger

Tout dépassement peut entraîner un risque d'invasissement ou de perte de stabilité

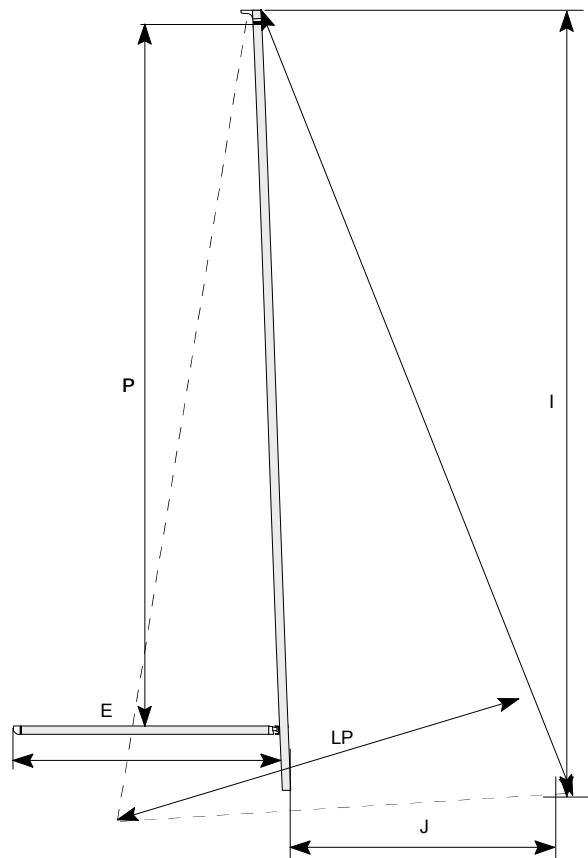
La charge maximale recommandée, mentionnée sur la plaque constructeur des bateaux répondant à la directive 2003/44CE, ne tient pas compte de la masse du contenu des réservoirs fixes lorsqu'ils sont pleins (carburant, eau, eaux grises, eaux noires).

2.4. Voilure et gréement

2.4.1. Caractéristiques de la voilure :

VOILE	SURFACE CLASSIQUE	SURFACE ENROULEUR
GRAND VOILE	46.6 m ²	34.77 m ²
GÉNOIS (105%)	36.3 m ²	36.3 m ²
SPI	100 m ²	100 m ²

DIMENSIONS CLASSIQUE		DIMENSIONS ENROULEUR	
I	15.45 m	I	15.45 m
J	4.66 m	J	4.66 m
P	14.90 m	P	14.68 m
E	5.35 m	E	5.35 m



2.4.2. Entretien du gréement :

- Vérifiez le gréement dormant et courant régulièrement, et au moins une fois par an.

Pour les câbles métalliques :

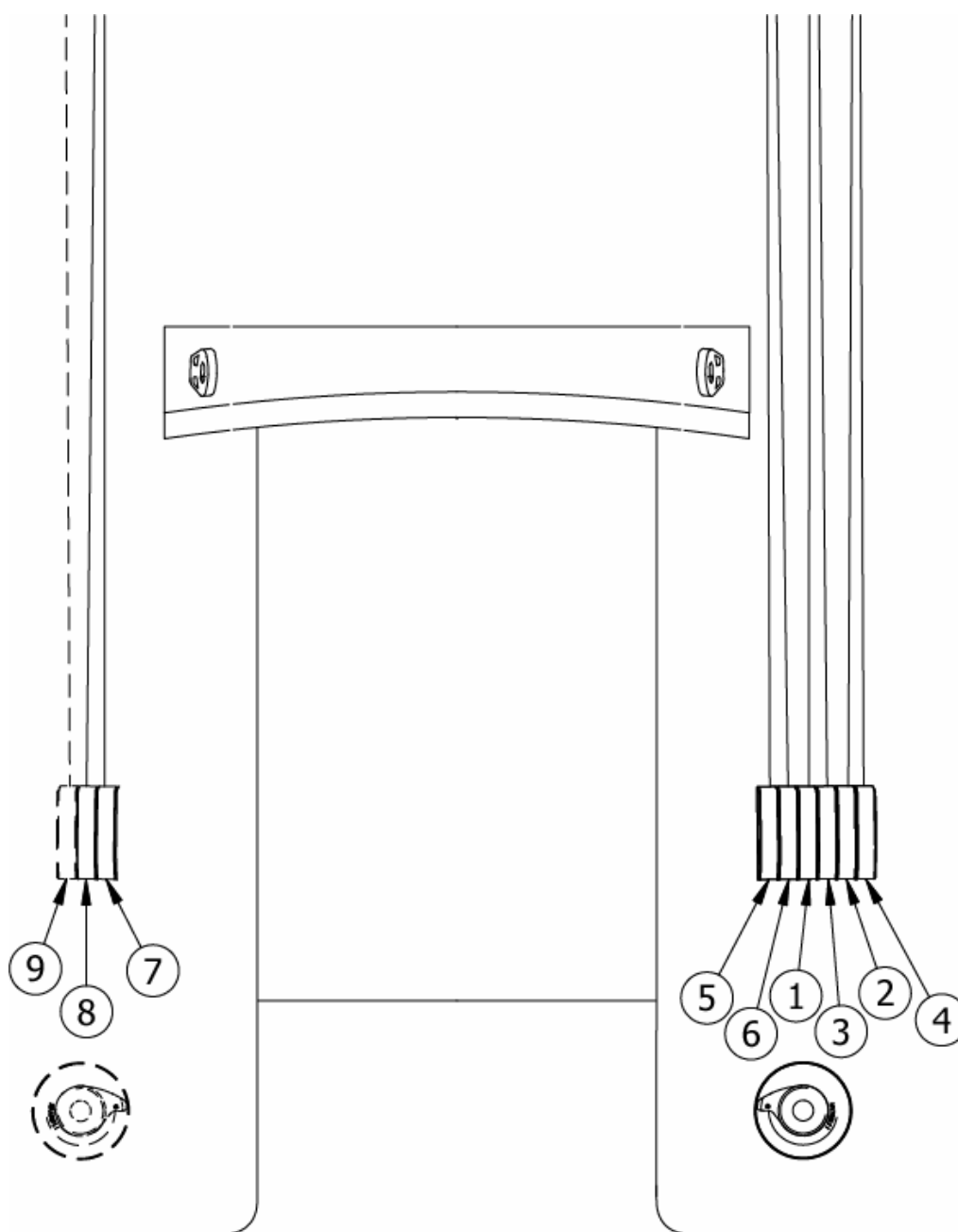
- Changez les dès l'apparition du premier "gendarme"
- Surveillez la corrosion, surtout à la liaison avec les ridoirs.
- Surveillez le bon état des embouts, ridoirs.

Pour les câbles synthétiques des bastaques, drisses, écoutes, amarres, etc ;

- Changez les dès l'apparition de signes de raguage ou d'usure.
- Vérifiez régulièrement les autres éléments du gréement, écoutes, amarres, etc ; et remplacez les en cas d'usure.

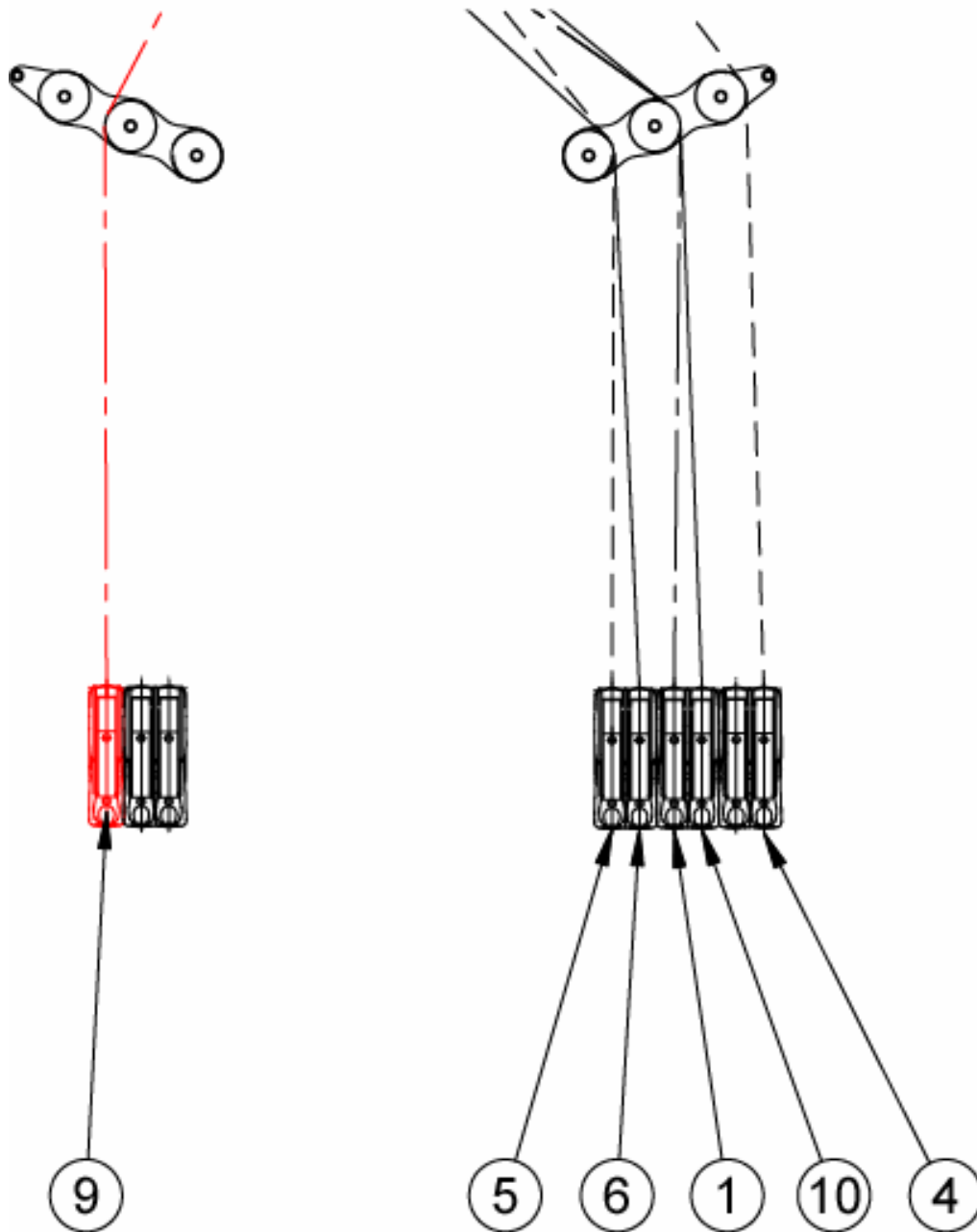
2.4.3. Plan de manœuvre classique

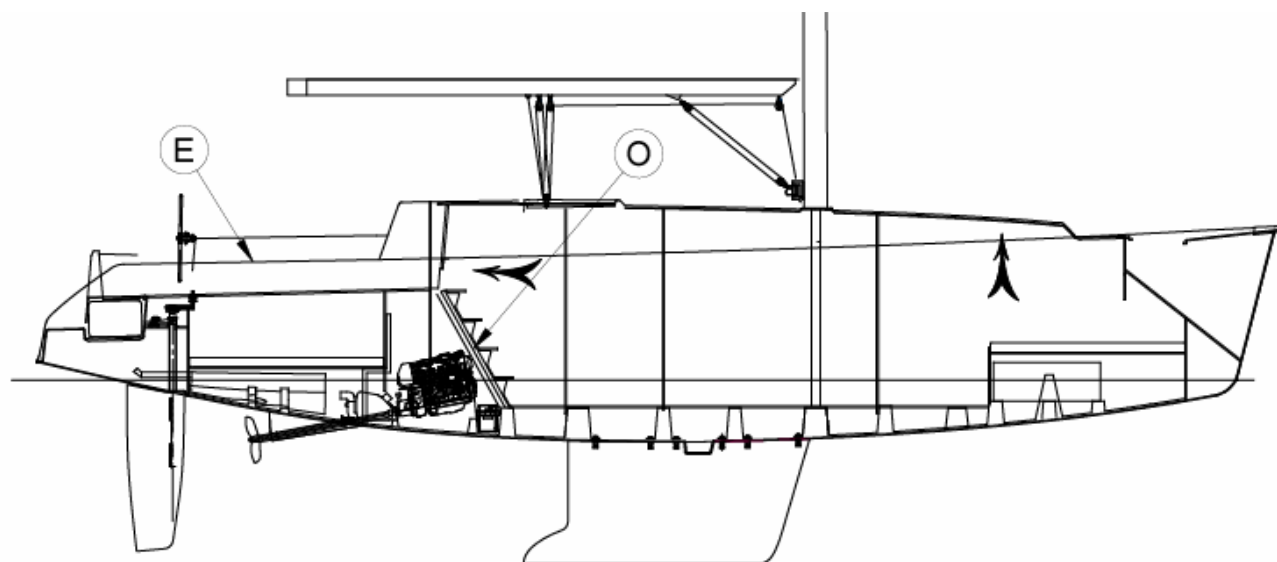
REP	DESIGNATION
1	Bordure GV
2	Bosse de ris 2
3	Bosse de ris 1
4	Drisse GV
5	Halebas bôme
6	Ecoute GV
7	Cunningam de ris 1
8	Cunningam de ris 2
9	Drisse de spi



2.4.4. Plan de manœuvre enrouleur

REP	DESIGNATION
1	Bordure GV
4	Drisse GV
5	Halebas bôme
6	Ecoute GV
9	Drisse de spi
10	Bosse enrouleur GV





3. SECURITE

3.1. Incendie

3.1.1. Risques

Les risques principaux sont liés à la motorisation (§ 4.1), au système électrique (§ 4.3) ainsi qu'au circuit gaz (§ 4.4).

Veillez consulter les paragraphes qui s'y réfèrent.

3.1.2. Matériel de lutte contre l'incendie

Extincteurs portatifs

Le bateau est livré sans extincteur, l'application du règlement national du pavillon de votre bateau est sous votre responsabilité. Le bateau doit être équipé, lorsqu'il est en service, d'extincteurs portatifs:


Nous conseillons d'installer au moins un extincteur à moins de 5 mètres de chaque couchette, à moins de 2 mètres de l'orifice extincteur du compartiment moteur, à moins de 2 mètres de tout appareil à flamme ouverte et à moins de 1 mètre du poste de barre. Nous conseillons une capacité totale des extincteurs portatifs de 8A/68B, chaque appareil ayant au minimum une capacité de 5A/34B. Les extincteurs à CO2 doivent être dédiés aux feux de cuisine ou aux feux électriques.

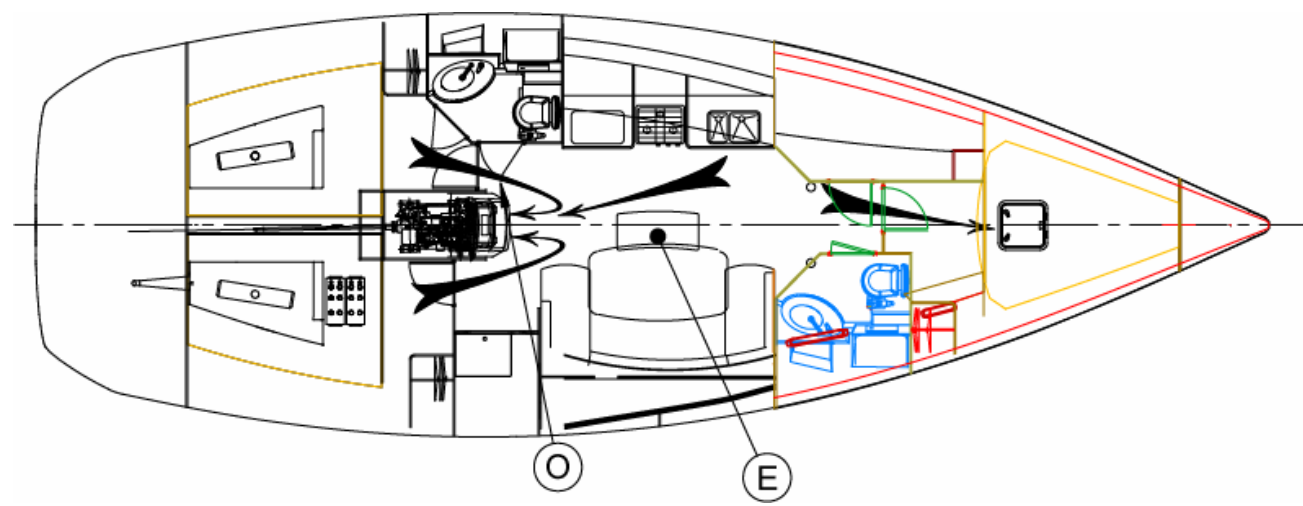
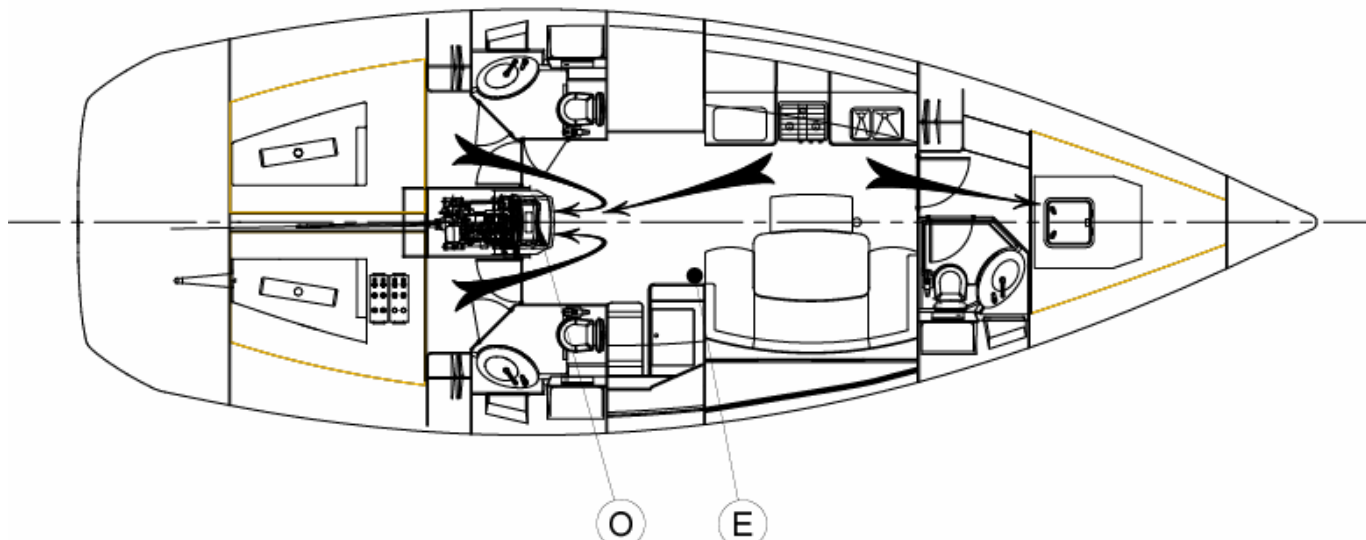
Les emplacements conseillés pour les extincteurs sont repérés par le symbole (E)

Sur les bateaux équipés d'un moteur in-bord, il existe un orifice de décharge extincteur pour le compartiment moteur dont l'emplacement est précisé sur le schéma suivant, par le symbole :



3.1.3. Issues de secours

Les issues de secours recommandées sont indiquées sur le schéma ci-contre par la flèche : 



3.1.4. Conseils préventifs

Généralités

- **Ne pas installer de rideaux en suspension libre ou autres tissus à proximité ou au-dessus des appareils de cuisson ou autres appareils à flamme nue.**
 - **Veillez à la propreté des cales et vérifiez à intervalles réguliers l'absence de vapeurs ou de fuites de carburant et de gaz.**
 - **Ne pas stocker de matériaux combustibles dans le compartiment moteur.**
 - **Ne pas laisser le bateau sans surveillance lorsque des appareils de cuisson et/ou de chauffage fonctionnent.**
 - **Ne pas fumer en manipulant du carburant ou du gaz.**
- S'assurer que le matériel de lutte contre l'incendie est immédiatement accessible lorsque le bateau est occupé.
 - Indiquer aux membres de l'équipage :
 - l'emplacement et le fonctionnement du matériel de lutte contre l'incendie.
 - l'emplacement des orifices de décharge dans le compartiment moteur.
 - l'emplacement des trajets et sorties.
 - En cas de remplacement d'éléments de l'installation de lutte contre l'incendie, n'utilisez que des éléments appropriés, portant la même désignation ou ayant des capacités techniques et une résistance au feu équivalentes.
 - Si des matériaux non combustibles sont stockés dans le compartiment moteur, ils doivent être assurés afin de ne pas risquer de tomber sur la machinerie et ne doivent obstruer ni l'accès vers le compartiment moteur ni sa sortie.
 - Ne pas obstruer les passages vers les sorties et les panneaux.
 - Ne pas obstruer les commandes de sécurité, par exemple : robinets d'arrêt de carburant, robinets de gaz, interrupteurs du système électrique
 - Ne pas obstruer l'accès vers les extincteurs portatifs entreposés dans les placards.
 - Ne pas utiliser de lampe à gaz dans le bateau.
 - Ne modifier aucune des installations du bateau (surtout l'installation électrique, de carburant ou de gaz) ou laisser du personnel non qualifié modifier toute installation du bateau.
 - Ne pas remplir des réservoirs de carburant ou remplacer de bouteilles de gaz lorsque le moteur tourne ou lorsque des appareils de cuisson ou de chauffage fonctionnent.

Maintenance du matériel de lutte contre l'incendie

Le propriétaire / utilisateur du bateau doit :

- Faire vérifier le matériel de lutte contre l'incendie à la fréquence indiquée sur le matériel,
- Remplacer le matériel portatif de lutte contre l'incendie s'il est périmé ou déchargé, par des appareils de capacité d'extinction égale ou supérieure.
- Faire remplir ou remplacer les systèmes d'extinction fixes s'ils sont déchargés ou périmés.

3.2. Visibilité

La visibilité à partir du poste de pilotage peut être obstruée du fait des angles importants de l'assiette du navire ou en raison d'autres facteurs causés par une ou plusieurs des conditions suivantes :

- Chargement et distribution de la charge
- Vitesse
- Conditions de mer
- Pluie et embruns
- Obscurité et brouillard
- Lumière à l'intérieur du navire
- Position des tauds supérieurs et latéraux
- Personnes ou équipements amovibles situés dans le champ de visibilité du barreur
- Accélération rapide et transition du mode déplacement au mode planant dans le cas des bateaux à moteur
- Angle de régulateur d'assiette associé au moteur (pour les navires qui en sont équipés)
- Angle de régulateur d'assiette associé à la coque (pour les navires qui en sont équipés)
- Gîte du voilier, les voiles réduisant la visibilité sous le vent.

Les règles internationales pour prévenir les abordages en mer (COLREG) et les règles de route imposent une surveillance correcte et permanente et le respect de la priorité. Le respect de ces règles est essentiel.

3.3. Stabilité, risque d'envahissement

- **Réduire la vitesse avant d'effectuer des virages serrés pour éviter la perte de contrôle.**
- En navigation, maintenir les hublots, fenêtres et portes amovibles fermés.
- La stabilité est réduite lorsque l'on ajoute du poids dans les hauts.
- La stabilité peut être réduite lorsqu'on remorque un bateau ou que l'on soulève des poids importants à l'aide des bossoirs ou de la bôme.
- Les vagues déferlantes constituent des dangers importants pour la stabilité et l'envahissement. Fermer les portes et panneaux de descente en cas de mer forte.
- Ne pas faire naviguer le bateau avec un réglage d'assiette négatif (étrave basse) à grande vitesse. Cela peut faire gîter le bateau et il peut en résulter une instabilité dans les virages. Utiliser une assiette négative pour passer de la vitesse de déplacement à la vitesse d'hydroplanage, et à des vitesses inférieures dans le clapot.
- Les compartiments marqués comme étant des réservoirs d'air ne doivent pas être percés.
- Si le bateau est qualifié d'insubmersible, il est capable de supporter ses passagers, même en cas d'envahissement.
- Sur les bateaux où une pompe de cale n'est pas requise, il est de la responsabilité de l'utilisateur / propriétaire d'avoir au moins un seau / écope à bord, muni d'un moyen pour éviter sa perte accidentelle.


3.4. Prévention des chutes par-dessus bord

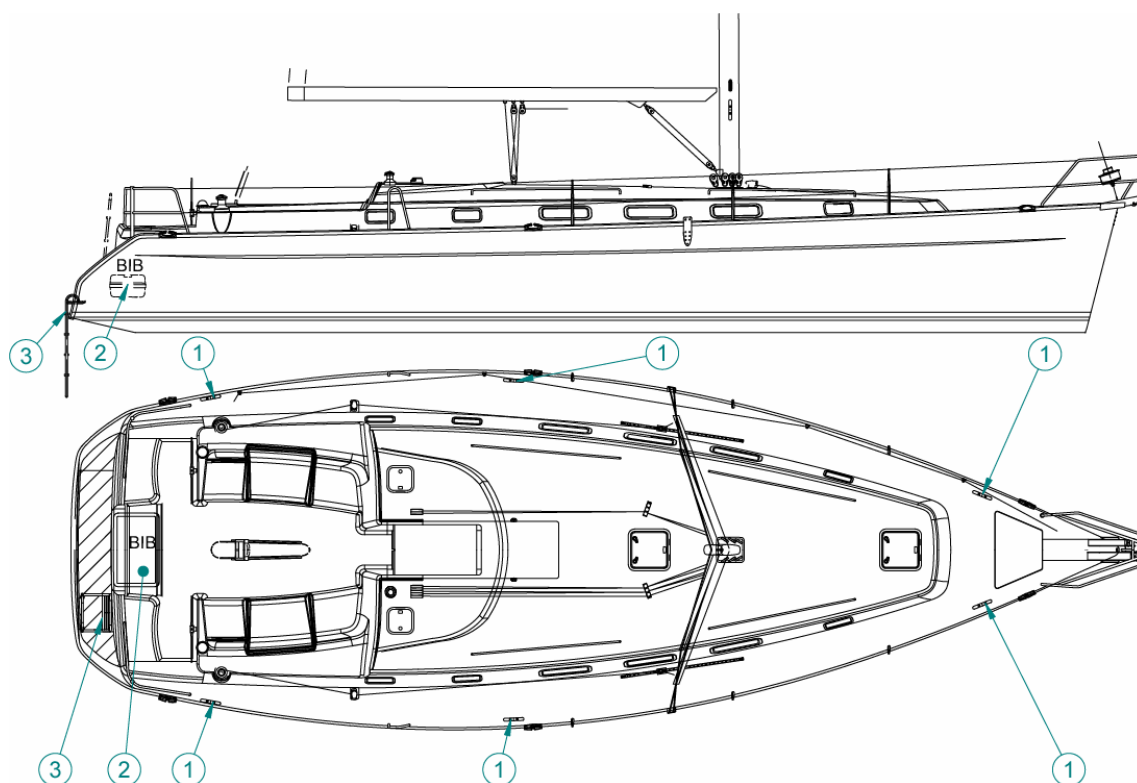
- Certains bateaux sont équipés d'échelle de bain escamotable. L'échelle de bain doit être à poste dès que vous êtes à bord.
- Les parties du pont qui ne sont pas considérées comme faisant partie du pont de travail et qui ne doivent pas être utilisées en navigation sont hachurées sur le schéma ci-dessous.
- Vérifiez les filières régulièrement :
 - Pour les filières métalliques, surveillez l'apparition de "gendarmes", la corrosion surtout aux points de liaison.
 - Pour les filières synthétiques, changez les dès l'apparition de signes d'usure dus au ravage ou aux UV.

3.5. Radeau de survie (non fourni)

Lire attentivement son manuel d'utilisation.

REP	Description
1	Taquets
2	Emplacement radeau de survie
3	Echelle de bain

 : zones exclues du pont de travail



4. EQUIPEMENTS

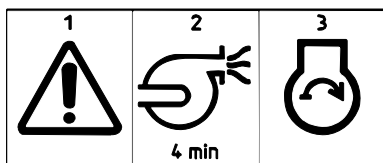
Pour de plus amples renseignements sur les appareils installés, reportez-vous à leur manuel joint à la documentation du bateau

4.1. Motorisation

4.1.1. Conseil d'utilisation

- Ne pas installer sur ce navire un moteur de puissance et de poids supérieur à ce qui est recommandé, cela entraînera un risque pour la stabilité.
- Arrêter le moteur, ne pas fumer pendant le remplissage du réservoir de carburant.
 - Pour les moteurs hors bords équipés de nourrice, remplir le réservoir portatif hors du navire dans un endroit bien ventilé loin de tous risques d'inflammation.
 - Les carburants stockés hors des réservoirs (nourrices, jerricanes,...) doivent être rangés dans un local ventilé.
 - Avant de démarrer, vérifiez que la cale moteur est propre et sèche. Toute présence de carburant dans les fonds doit vous faire renoncer au démarrage.
 - Eviter le contact entre des matériaux inflammables et des parties chaudes du moteur.
 - Localiser l'orifice d'extincteur permettant d'éteindre un feu se déclarant dans la cale moteur.
 - Pour les bateaux équipés de moteur à essence, ventiler le compartiment moteur pendant 4 minutes à l'aide des ventilateurs de cale afin d'éliminer les éventuelles vapeurs d'essence.
 - Un système fixe d'extincteur, permettant d'éteindre un feu se déclarant dans la cale moteur, est installé sur certains modèles. Prenez connaissance de la position du déclencheur et de son fonctionnement (voir § 3.1.2). Il est nécessaire de ventiler le compartiment moteur après déclenchement.
- S'assurer que les ouvertures de ventilation sont bien dégagées.
 - Ne pas obturer ni modifier le système de ventilation.
 - Avant de démarrer s'assurer que :
 - la commande moteur n'est pas en prise
 - la vanne de prise d'eau du circuit de refroidissement est ouverte puis vérifier qu'il y a bien de l'eau qui sort de l'échappement (l'eau peut être mélangée aux gaz d'échappement dans le cas d'un échappement humide) une fois le moteur démarré.
 - Il est déconseillé d'intervenir sur des pièces mécaniques en mouvement ou à leur voisinage (moteur, ligne d'arbre, etc).
 - Au cas où une intervention serait nécessaire- arrêter le moteur et /ou la rotation de la ligne d'arbre avant intervention sur un de leurs éléments.
 - faire attention aux vêtements amples, cheveux, bagues, qui peuvent se prendre, porter des vêtements adéquats(gants, bonnets, etc)
 - Prendre garde aux risques d'endormissement dû à l'oxyde de carbone pour les moteurs à essence
 - En cas de débordement sur le pont pendant le remplissage, nettoyer avant de démarrer
 - Prévenir de la détérioration des canalisations de carburant.
 - Les tuyaux souples pour carburant doivent être remplacés par des tuyaux portant le même marquage.

signification des symboles

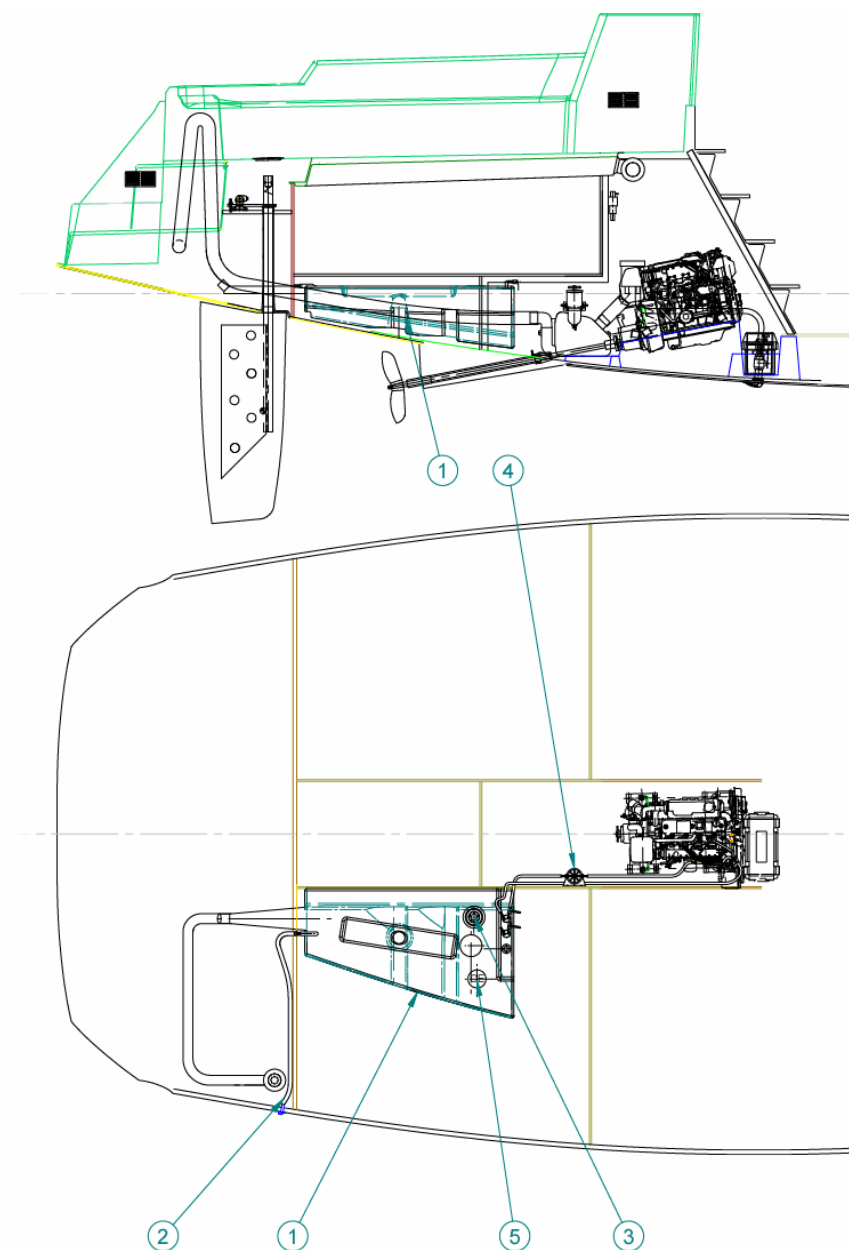


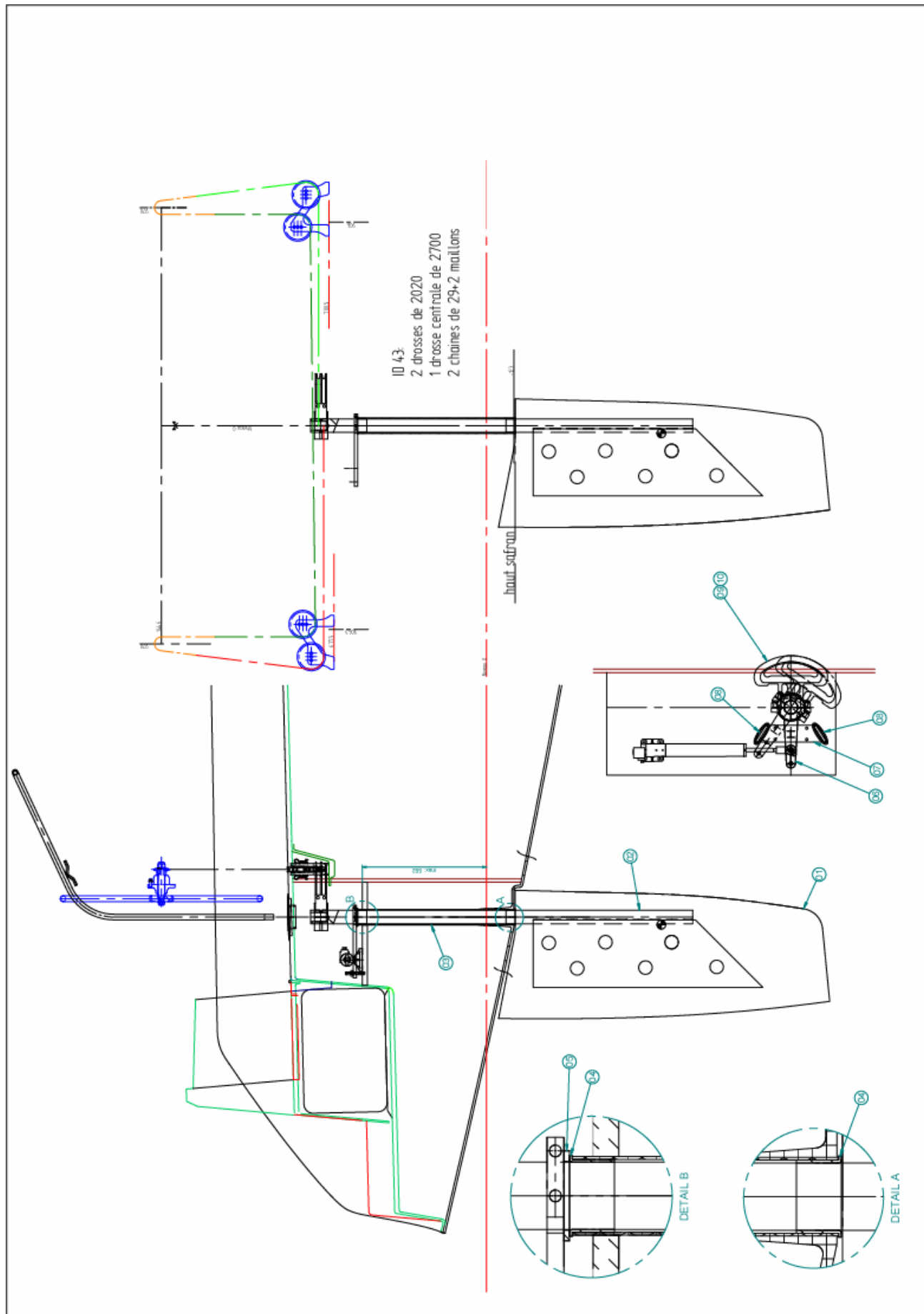
- 1 : Attention
- 2 : Ventiler pendant quatre minutes
- 3 : Démarrer

4.1.2. Réservoirs carburant

REP	Désignations
1	Réservoir diesel(200L)
2	Nable diesel
3	Jauge diesel
4	Filtre diesel
5	Tirette fermeture diesel

Les capacités indiquées peuvent ne pas être totalement utilisable en fonction de l'assiette, du chargement, de la position du ou des points de remplissage et points de vidange éventuels.





4.2. Système de direction

- Vérifiez au moins une fois par an la bonne tension des drosses ; en cas de doute, consultez votre concessionnaire.
- Les bateaux équipés d'une barre à roue sont pourvus d'une barre franche de secours, assurez-vous qu'elle est accessible à tous moments.
- Soulevez le capot arrière, enfoncez la barre franche de secours dans l'empreinte située sur la tête de mèche.
- La barre franche de secours n'est conçue que pour naviguer à vitesse réduite en cas d'avarie de la barre

REP	DESIGNATION
1	Safran + Mèche
2	Mèche safran
3	Tube jaumière
4	Bague épaulée
5	Bague compensation
6	Bras de mèche
7	Butée de barre
8	Protection caoutchouc
9	Secteur alésé
10	Goupille Ø10

4.3. Système électrique

Toutes les fonctions du tableaux où le voltage n'est pas précisé sont en 12 ou 24 volts.

4.3.1. Circuit électrique 12V-24V

- **Ne jamais travailler sur une installation électrique sous tension.**
- Les batteries doivent être soigneusement arrimées.
- Ne pas obstruer les conduits de ventilation des batteries, certaines dégagent de l'hydrogène ce qui présente un risque d'explosion.
- Les batteries doivent être manipulées avec précaution. En cas de projection d'électrolyte, rincer abondamment la partie du corps entrée en contact et consulter un médecin.
- Pour éviter un court circuit entre les deux pôles de la batterie, ne pas stocker d'objets conducteurs à proximité des batteries (outils métalliques,...).
- Lors du chargement des batteries et de leur connexion / déconnexion, fermer les coupes batteries.
- Ne jamais modifier les caractéristiques des appareils de protection contre les surintensités.
- Ne jamais modifier une installation. Faire appel à un technicien qualifié en électricité marine.
- Ne jamais installer ou remplacer les matériels ou appareils électriques par des composants excédant l'ampérage du circuit.
- Ne pas laisser le navire sans surveillance quand l'installation électrique est sous tension, exception faite de la pompe de cale automatique et des circuits de protection contre l'incendie ou le vol.

A noter, les fils du circuit 12V sont rouges pour le plus et noirs pour le moins.
Ceux du circuit 24V sont blanc ou marron pour le plus et bleu pour le moins.

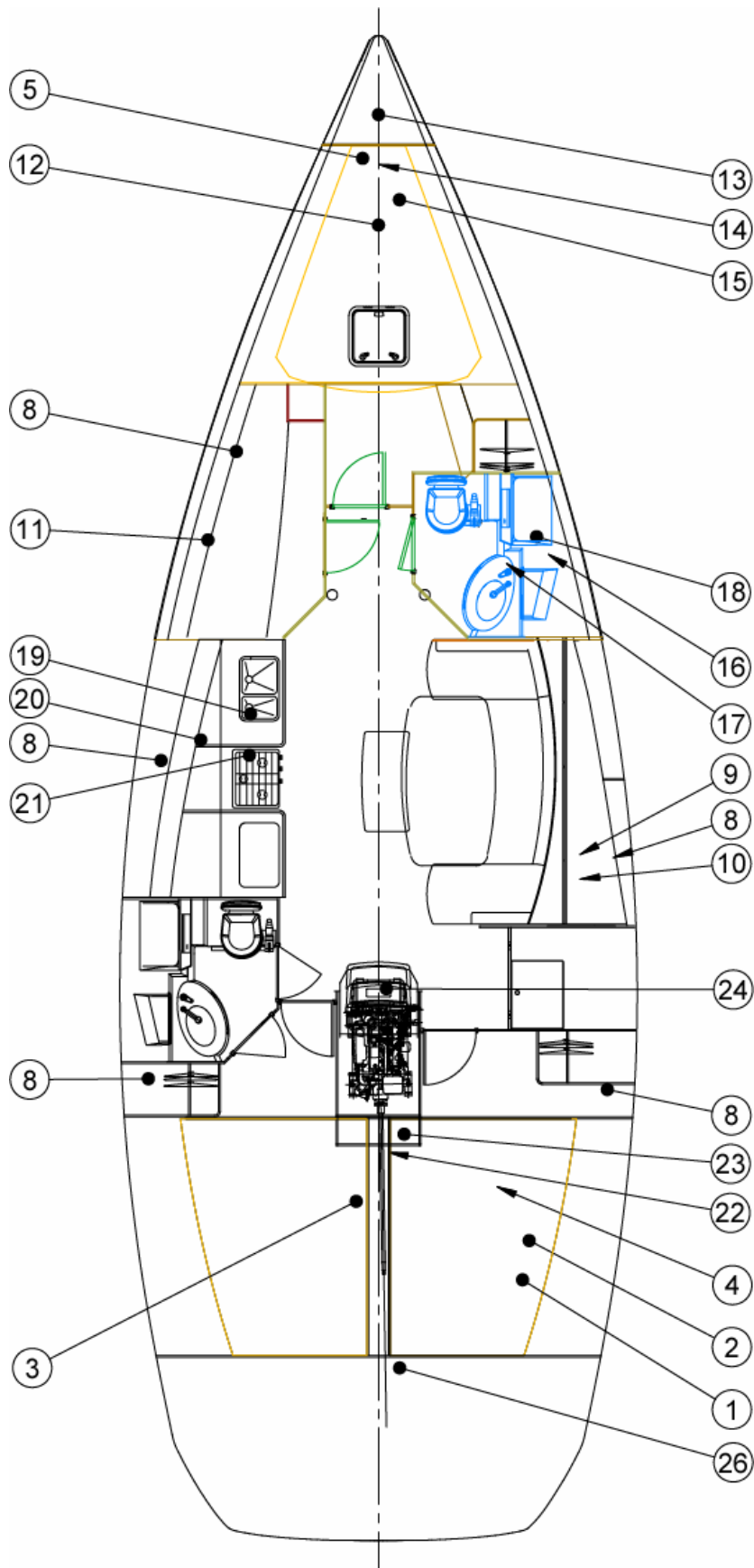
4.3.2. Circuit électrique 110V-220V

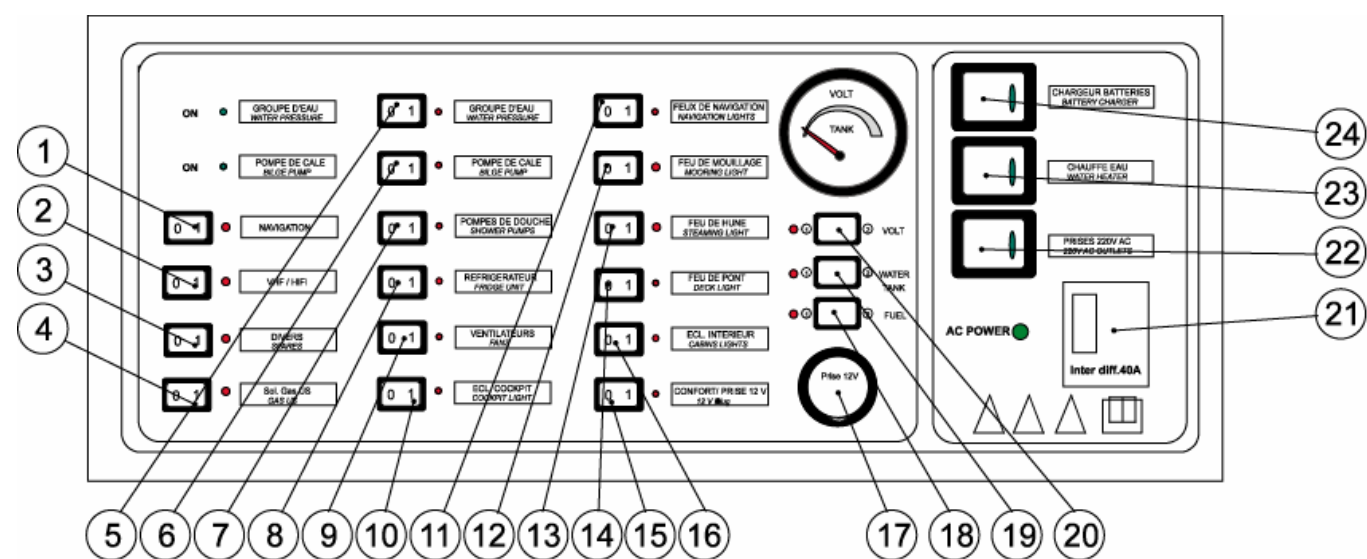
Certains bateaux sont équipés (en standard ou en option suivant les modèles) d'un circuit 110V ou 220V.

Il convient de suivre les mesures suivantes pour éviter les risques de chocs électriques et d'incendie.

- **Ne pas travailler sur l'installation sous tension.**
- **Brancher le câble d'alimentation navire/quai dans le navire avant de le raccorder à la prise du quai.**
- **Ne pas laisser l'extrémité du câble d'alimentation navire/quai pendre dans l'eau**
- **Lorsque la prise de quai est branchée, il peut avoir une différence entre la «terre» du bateau et celle du secteur, d'où risques de courant d'équilibrage et d'électrocution (notamment des nageurs situés à proximité).**
- **Couper l'alimentation à quai au niveau du dispositif de sectionnement installé à bord avant de brancher ou de débrancher le câble d'alimentation navire/quai.**
- **Débrancher le câble d'alimentation navire/quai d'abord au niveau de la prise du quai.**
- **Si l'indicateur de polarité inverse est activé, débrancher immédiatement le câble. Rectifier l'erreur de polarité avant d'utiliser l'installation électrique du navire.**
- **Bien fermer la protection de l'entrée d'alimentation à quai.**
- **Ne pas modifier les connexions du câble d'alimentation navire/quai ; n'utiliser que des connexions compatibles.**
- Ne pas modifier l'installation électrique du navire ni les schémas pertinents. Il convient que l'installation, les modifications et l'entretien soient effectués par un électricien qualifié en électricité marine. Contrôler le système au moins deux fois par an.
- Désactiver l'alimentation navire lorsque le système n'est pas utilisé. Ceci afin de prévenir les risques d'incendie
- Relier les boîtiers ou enveloppes métalliques des appareils électriques installés au conducteur de protection du navire (conducteur vert à bande jaune).
- Utiliser des appareils électriques à double isolation ou mis à la terre.

A noter, les fils de phase sont marrons, ceux du neutre sont bleus et les fils de terre sont verts et jaunes.





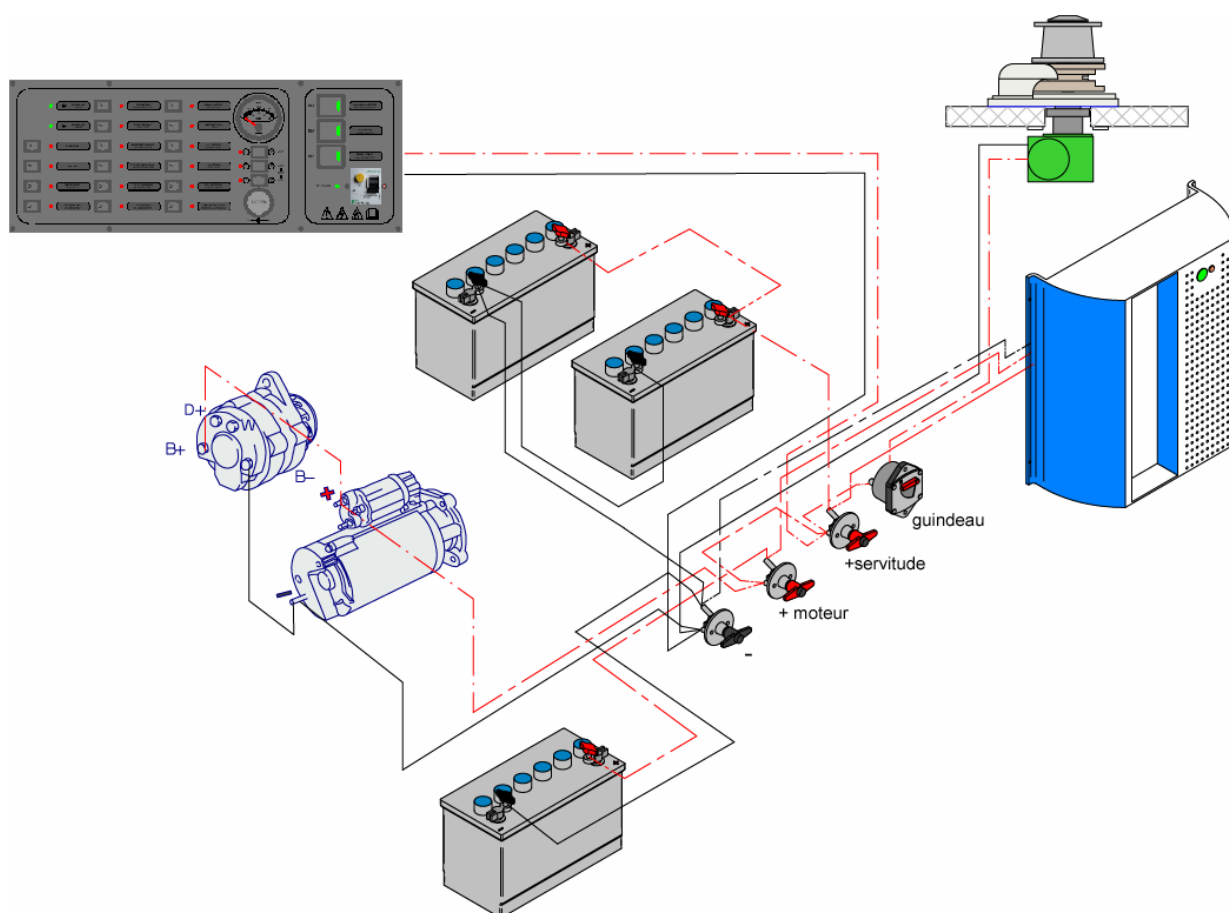
4.3.4. Tableau et circuits électriques

- Avant de changer un fusible, fermer les coupe batteries.

Les fusibles des fonctions présentes sur le tableau se trouvent derrière celui-ci.

Certains équipements peuvent être en option.

REP	FONCTION	Fusible
1	Navigation	10A
2	VHF/HIFI	10A
3	Pilote auto	10A
4	Solénoïd gaz	10A
5	Groupe d'eau	10A
6	Pompe de cale	15A
7	Pompe de douche	15A
8	Feux de navigation	10A
9	Feu de mouillage	10A
10	Feu de hune	10A
11	Réfrigérateur	10A
12	Ventilateur	10A
13	Eclairage cockpit	10A
14	Feu de pont	10A
15	Eclairage intérieur	10A
16	Confort	15A
17	Prise 12V	15A
18	Jauge fuel	
19	Jauge eau	
20	Voltmètre	
21	AC power	30mA
22	Prises 110V ou 220V	10
23	Chauffe eau	10A(220V) ou 15A(110V)
24	Chargeur	10A



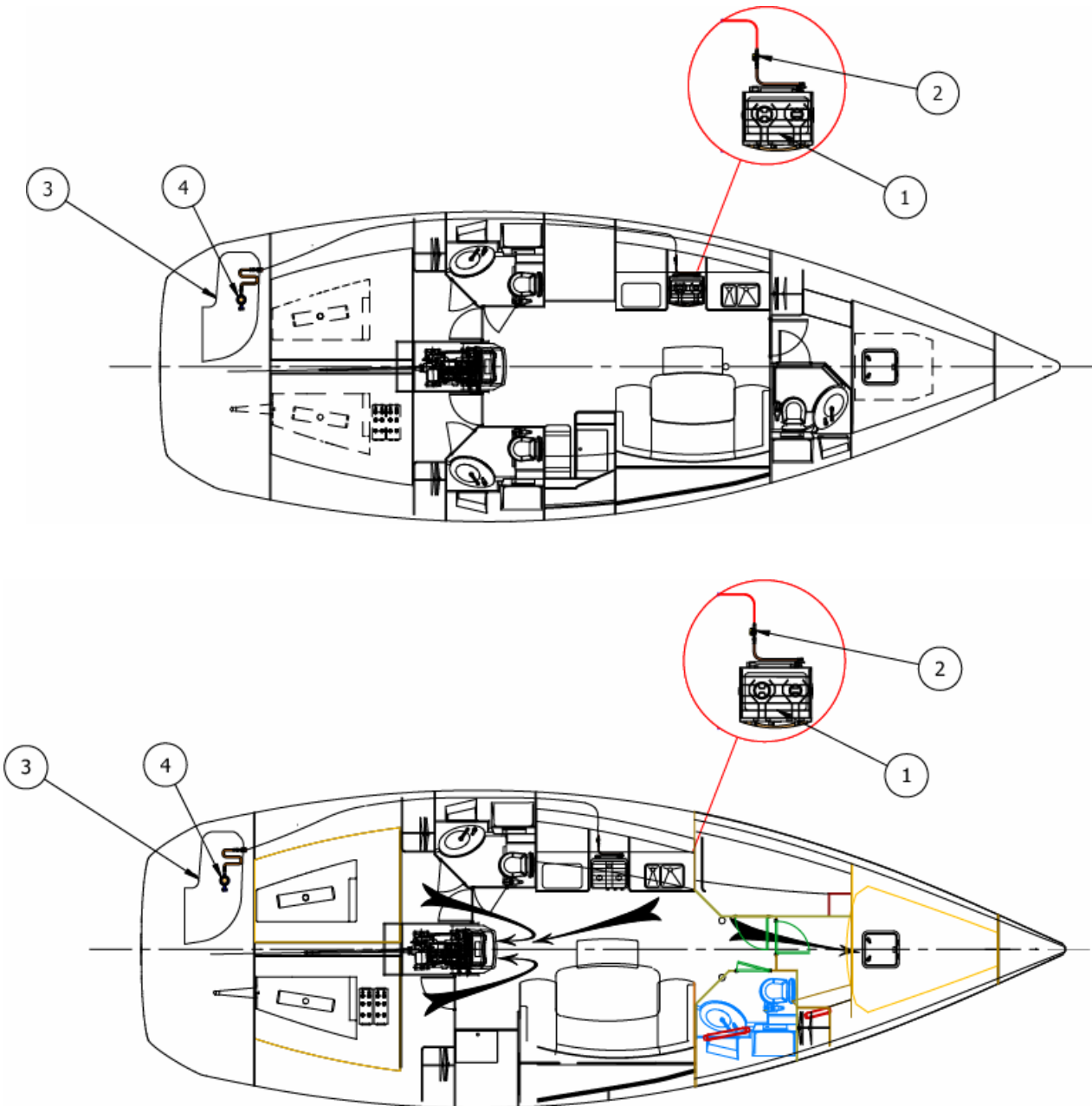
4.4. Système gaz

4.4.1. Réchaud à gaz

- N'installez pas de matériaux inflammables au-dessus du réchaud (rideaux, papiers, serviettes, etc...).
- Ne jamais laisser le navire sans surveillance lorsque les appareils fonctionnant au gaz ou à l'alcool sont en service.
- En cas d'odeur de gaz ou d'extinction accidentelle des flammes (bien que l'arrivée de gaz soit coupée automatiquement en cas d'extinction de la flamme) fermez les robinets et créer un courant d'air pour évacuer les gaz résiduels. Rechercher l'origine du problème.
- Ne pas fumer ou approcher une flamme nue lors de la recherche d'une fuite de gaz ou lors du changement d'une bouteille de gaz ou toutes autres interventions sur le circuit de gaz.
- Les appareils brûlant du combustible consomment l'oxygène de la cabine et rejettent les produits de combustion dans le bateau. Il est nécessaire de ventiler le bateau lorsque les appareils de cuisson au gaz sont en service. Ne pas obstruer les trous d'aération du bateau (manche à air) et laisser au moins la porte ouverte.
- Fermer le robinet de tuyauterie d'alimentation et les robinets des bouteilles lorsque les appareils ne sont pas en service.
- Pour les réchauds à bouteille incorporée, le changement de celle-ci doit se faire en dehors bateau. Faire un essai avant de remettre le réchaud dans la cuisine. Faire attention à verrouiller les articulations des réchauds après leur mise en place.
- Ne pas utiliser les appareils de cuisson pour chauffer les locaux.
- Ne jamais obstruer les ouvertures prévues pour la ventilation.
- S'assurer que les robinets des brûleurs sont fermés avant d'ouvrir celui de la tuyauterie et de la bouteille.
- Fermer les robinets avant tout changement de bouteille et immédiatement en cas d'urgence.
- Stocker les bouteilles de réserve dans des logements ventilés sur le pont ou dans des coffres prévus à cet effet, étanches au gaz et ventilés vers l'extérieur
- Ne pas obstruer l'accès aux composants du circuit de gaz notamment aux robinets (bouteilles et gazinière).
- Les tuyaux souples reliant la bouteille à une extrémité du circuit et le réchaud à l'autre, doivent être changés en fonction des règlements en vigueur dans votre pays. Utiliser uniquement des tuyaux aux normes de votre pays.
- Ne pas utiliser les logements des bouteilles de gaz pour stocker d'autres équipements.
- Faire attention à ne pas détériorer le filetage de la bouteille sur lequel se monte le détendeur. Vérifier l'état du détendeur tous les ans et le changer si nécessaire. Utiliser des détendeurs identiques à ceux installés.
- Veiller à ce que les robinets des bouteilles vides soient fermés et débranchés. Conserver en place les dispositifs de protection, les chapeaux ou les bouchons.
- Ne pas utiliser de solutions à base d'ammoniac pour le nettoyage ou le repérage d'une fuite.

4.4.2. Plan du circuit gaz

REP	DESIGNATION
1	Rechaud four
2	Robinet sous le réchaud
3	Boite à gaz
4	Détendeur



4.4.3. Réchaud à alcool

- Ne pas fumer en manipulant le combustible.
- Garder le combustible dans un bidon prévu à cet effet, à distance du réchaud, du moteur et de toutes autres sources de chaleur.
- Suivre les préconisations du fabricant pour le remplissage des brûleurs. Ne pas verser directement l'alcool dans le brûleur par-dessus le réchaud.

- N'utiliser que de l'alcool dénaturé. L'essence, le pétrole, le propane, le mazout, le fuel ou autres combustibles et matières inflammables sont à proscrire.
- Essuyer immédiatement tous débordements de combustibles en dehors du réservoir du brûleur

4.5. Réservoirs eau et eaux noires

4.5.1. Caractéristiques

REP	Désignation	REP	Désignation
1	Event de réservoir AR Bd	8	Réserve rigide eaux noires AV Td 80 l
2	Nable de remplissage réservoir AR Bd	9	Groupe d'eau
3	Réservoir AR Bd 220 l	10	Pompe à pied eau douce
4	Réserve rigide eaux noires AR Bd 80l	11	Pompe vidange glacière
5	Event de réservoir avant	12	Réserve rigide eaux noires AR Td 80 l
6	Nable de remplissage réservoir avant		
7	Réservoir avant 300l		

- Ces capacités peuvent ne pas être totalement utilisables en fonction de l'assiette, du chargement, de la position du ou des points de remplissage et/ou points de vidange éventuels.
- Ne pas décharger les toilettes près des côtes.
- Se tenir informé des règlements locaux de respect de l'environnement, et respecter les codes de bonne pratique.
- Respecter les réglementations Internationales contre la pollution en milieu marin (Marpol).

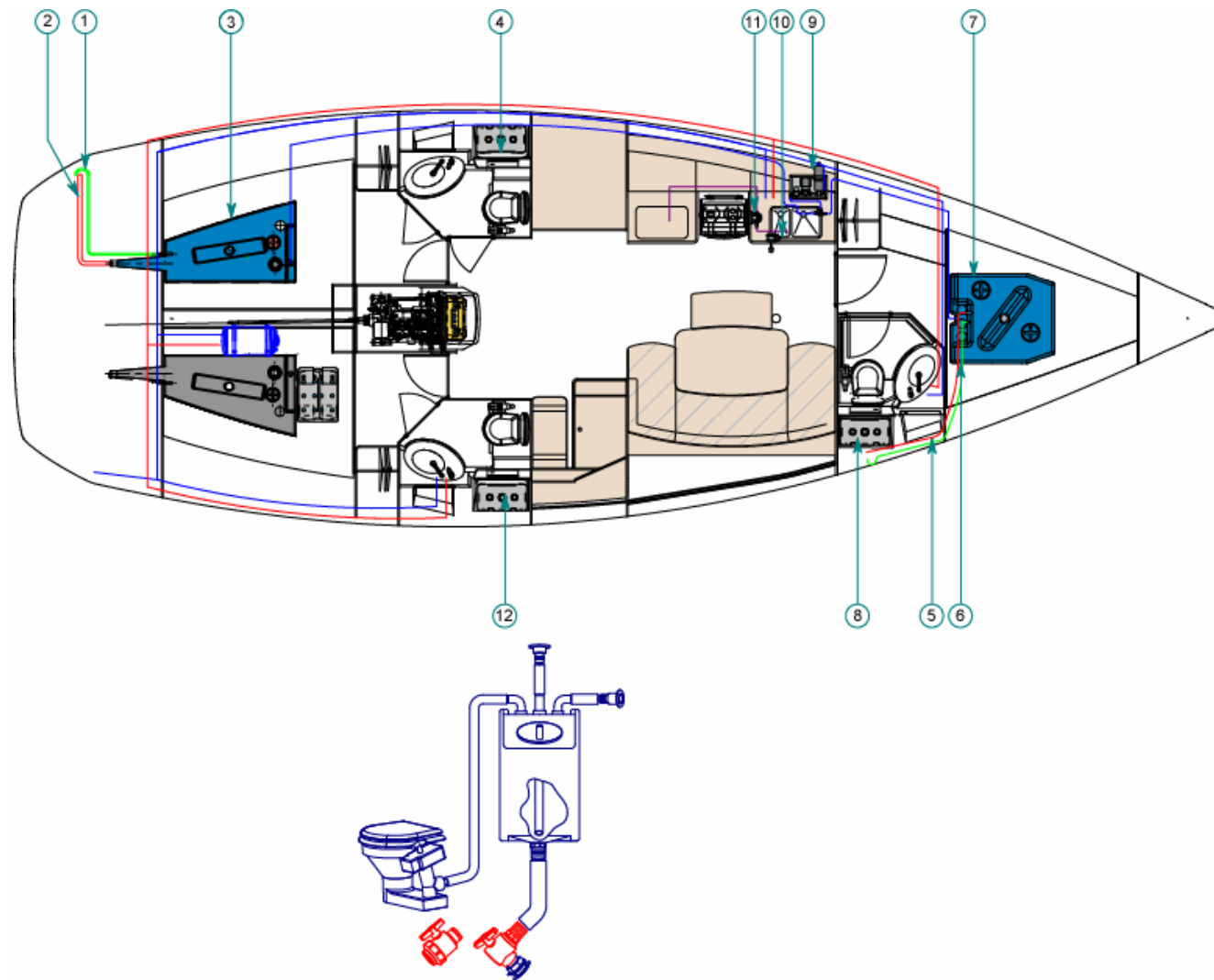
4.5.2. Fonctionnement du système de rétention des eaux noires

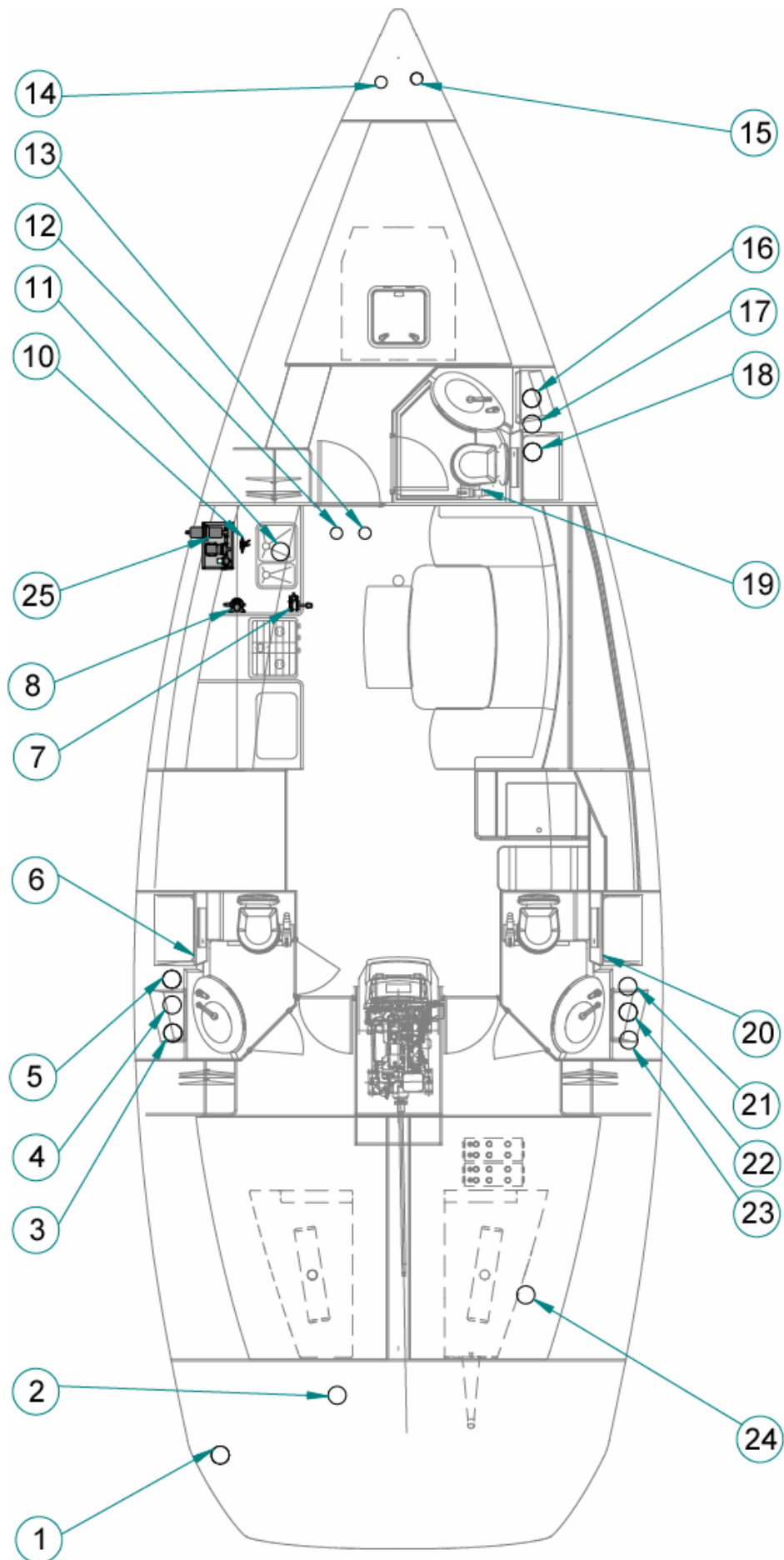
Le principe d'utilisation du système est décrit par le schéma de principe ci-joint.

- Après chaque utilisation, rincer le système : remplir la cuve d'eau douce ou de mer puis la vider.
- Les produits à utiliser pour le nettoyage sont les produits de nettoyages domestiques.
- Le système doit être vidé pendant le stationnement du navire sous des températures négatives.

Pour le respect de l'environnement :

- Ne pas décharger le contenu des réservoirs de rétention près des côtes, utiliser les systèmes de pompage des ports ou marinas pour vider les cuves de rétention avant de quitter le port.
- S'assurer que la vanne d'évacuation de la cuve est fermée afin d'éviter toute décharge par inadvertance





4.6. Pompes, vannes et passe coques

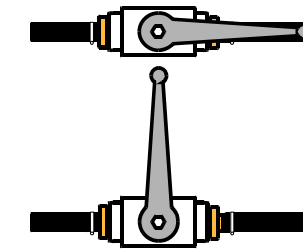
4.6.1. Pompes

- **Le système de pompes de cale n'est pas prévu pour assurer la flottabilité du bateau en cas d'avarie**
- Ne pas laisser les pompes tourner à vide, car cela risque de les détériorer.
- L'eau des cales doit être maintenue à son minimum.
- Vérifiez visuellement à intervalle régulier le fonctionnement de chaque pompe de cale.
- Vérifiez que les points ou crépines d'aspiration des pompes ne sont pas obstrués par des débris.
- S'il y a des cloisons étanches isolant les pics avant et arrière munies de vannes, celles-ci doivent être fermées en temps normal et uniquement ouvertes pour vidanger l'eau dans la cale principale.

4.6.2. Vannes et passe coques

OUVERTURE ET FERMETURE DES VANNES

:



OUVERT

FERME

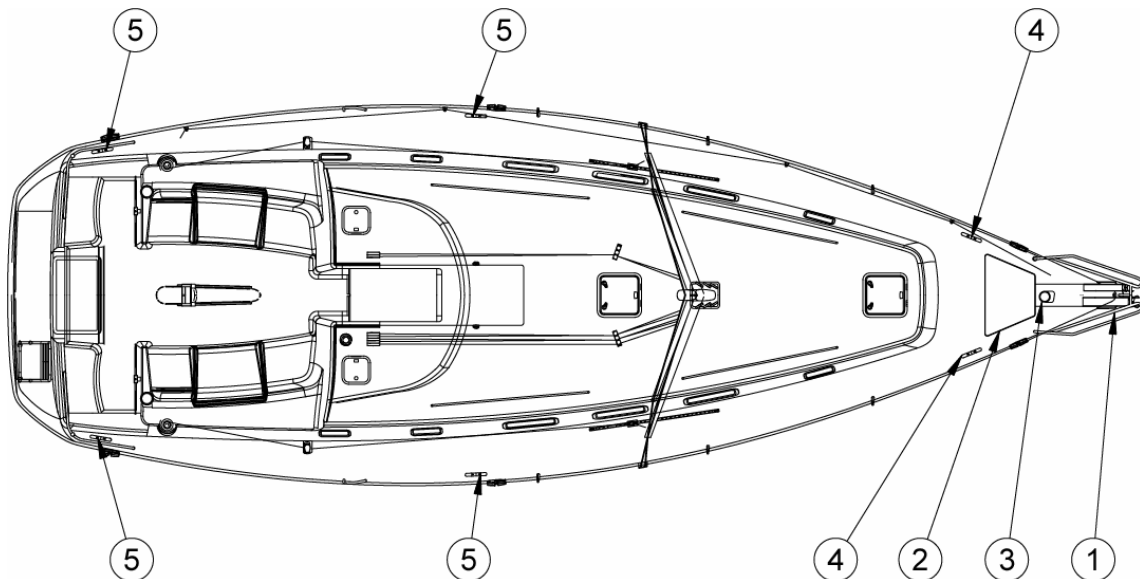
- Maintenir les vannes de coque, les drains de vidange des cockpits, les nables et autres dispositifs d'ouverture / fermeture dans la position fermée ou ouverte, selon le cas, pour minimiser le risque d'invasion.

REP	Désignation
1	Echappement moteur
2	Evacuation pompe de cale électrique et manuelle
3	Evacuation WC
4	Evacuation douche et lavabo
5	Aspiration WC
6	Interrupteur de pompe de vidange douche
7	Pompe à pied au doux
8	Pompe évacuation glacière
9	Groupe d'eau
10	Vanne de sélection cuve AV-AR
11	Evacuation évier
12	Passe coque sondeur
13	Passe coque loch
14	Dalot puits à chaîne Bd
15	Dalot puits à chaîne Td
16	Aspiration WC
17	Evacuation douche et lavabo
18	Evacuation WC
19	Interrupteur de pompe de vidange douche
20	Interrupteur de pompe de vidange douche
21	Aspiration WC
22	Evacuation douche et lavabo

5. MOUILLAGE, AMARRAGE ET REMORQUAGE

- Tenir le panneau ou la trappe de puits à chaîne fermé à la mer
- Le remorquage doit toujours se faire à des vitesses faibles.
- Une remorque doit être prise de façon à pouvoir être libérée sous charge.
- Le propriétaire doit s'assurer que les bouts d'amarrage, de remorquage, points d'attache, chaînes correspondent aux conditions d'utilisation du navire.

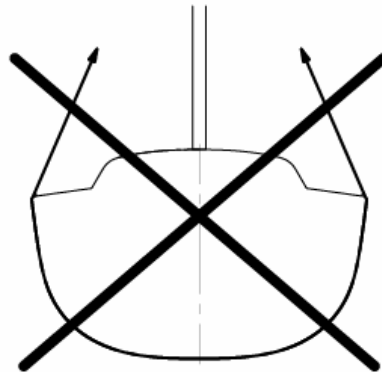
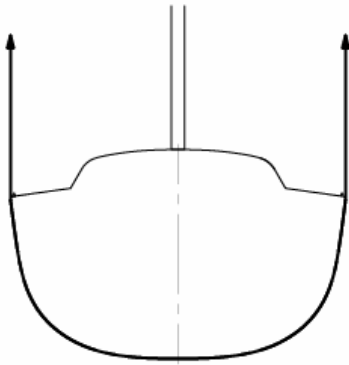
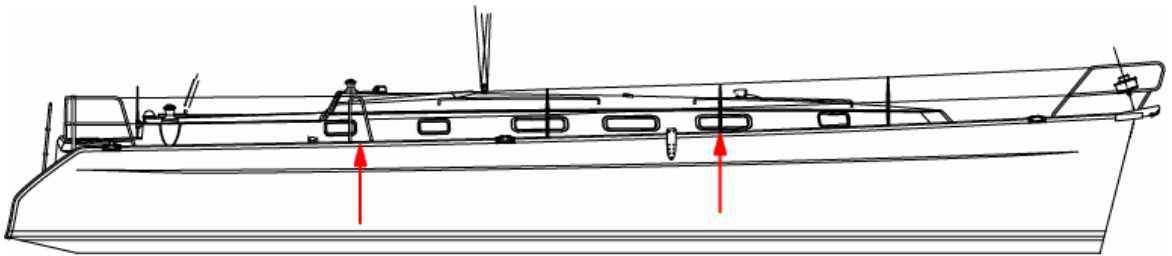
REP	Désignation
1	Davier
2	Puits à chaîne
3	Guindeau
4	Taquets d'amarrage et de remorquage
5	Taquets d'amarrage



6. GRUTTAGE ET TRANSPORT

PLAN ET COTATION DES AXES DE POSITIONNEMENT DES BERS ET DES SANGLES DE GRUTTAGE

- Assurez-vous que le bateau est stable sur sa remorque, autant longitudinalement que latéralement.
- N'oubliez pas de serrer les sangles ou courroies.



7. LA SNSM



Au service des plaisanciers et des professionnels de la mer

Les sauveteurs en mer veillent...

Tous les marins savent qu'on ne badine pas avec la grande bleue ... Malgré les progrès considérables réalisés en matière de sécurité par les constructeurs de bateaux, un événement de mer est toujours possible et vous pouvez avoir un jour besoin des « sauveteurs en mer ».

A toute heure du jour et de la nuit, 7 jours sur 7, 3 500 bénévoles sont prêts à appareiller dans la demi-heure pour aller porter secours à ceux qui sont en difficulté ... et cela parfois au péril de leur propre vie !

C'est grâce au maillage très serré de ses 255 stations en France et dans les D.O.M. que « Les Sauveteurs en Mer » assurent aujourd'hui près de 50% du sauvetage en France.

En mer, vous pouvez avoir besoin d'eux, à terre ils ont besoin de vous...

Le sauvetage des vies humaines est gratuit mais les moyens mis en oeuvre coûtent cher. Les sauveteurs en mer, qui se recrutent de plus en plus parmi les plaisanciers, ont besoin de vous pour entretenir, moderniser et remplacer leurs moyens nautiques (1 canot tous temps coûte 4,2 MF !).

Venez donc soutenir ou même rejoindre ces marins, hommes et femmes, désintéressés, discrets et efficaces : prenez contact avec le responsable de la station la plus proche du port d'attache de votre bateau ou avec notre siège à Paris.



ENTRE MARINS...



- avant de prendre la mer, informez vos proches de vos intentions
- renseignez vous sur les conditions locales (météo, courant, etc)
- possédez des moyens radio VHF fiables et contrôlez-les
- faites porter un gilet de sauvetage aux enfants

**UNE VIE HUMAINE N'A PAS DE PRIX ...,
UN CANOT DE SAUVETAGE EN A UN !**

LES SAUVETEURS EN MER (S.N.S.M.)
Siège social: 31, cité d'Antin 75009 PARIS
Tel: 01 56 02 64 64 - Fax: 01 56 02 64 63 - E-mail: www.snsn.com.fr



Je soutiens la SNSM et j'adhère !

Je joins un chèque de: 20 € min - 45 € (donateur) - 380 € (bienfaiteur)

Un reçu de déductibilité fiscale me sera adressé avec la carte et l'autocollant de membre

NOM: PRENOM:
ADRESSE:

8. Charte pour la mer et les rivières

Charte pour la mer et les rivières

*L'eau est un milieu vivant, fragile.
C'est aussi une ressource précieuse*

Pour protéger ce milieu,

- **Je respecte la mer et les rivières, je n'aborde pas les sites protégés, je limite ma pêche aux espèces et tailles autorisées, j'observe les animaux sans les toucher ni les déranger.**
- **Avant de mouiller, je m'informe de la nature du fond pour éviter sa dégradation. De préférence, j'utilise les bouées d'amarrage.**
- **Je dépose mes déchets ménagers dans les containers et mes déchets toxiques, solides et liquides, à la déchetterie portuaire.**
- **J'utilise les installations sanitaires portuaires. Je vidange mon bac à eaux noires dans les stations de pompage. J'utilise les produits détergents les plus respectueux de l'environnement.**
- **Je m'assure que toute opération d'entretien (bateau, matériel, équipement) est effectuée dans le respect de l'environnement. Je manipule avec précaution tous les liquides susceptible de polluer lors de leur transvasement.**

